

# PROPlus / PRO Series Automated Dispensing Systems Quick Start Guide

Guia Rápida • Guide Rapide de Montage • Guida rapida di avvio • Guia Rápido • Schnellstartanleitung  
Průvodce rychlým nastavením • Szybki start • Краткое руководство пользователя • Gyors Beüzemelési Útmutató  
快速启动指南 • クイックスタートガイド • 빠른 시작 안내서



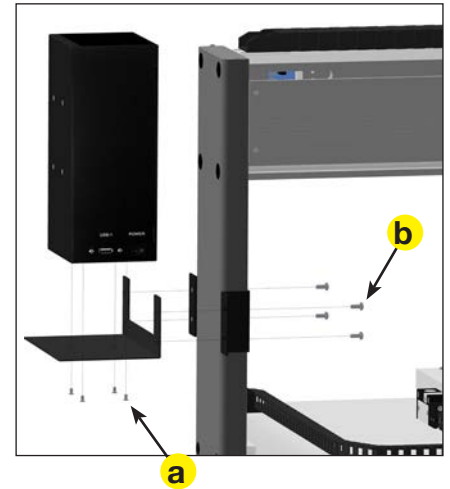
## 1 Unpack and Check

Desembale y Compruebe  
Déballer et Vérifier  
Disimballo e controllo  
Desembale e verifique  
Auspacken und Überprüfen  
Rozbalte a zkontrolujte  
Rozpakować i sprawdzić  
Распакуйте и проверьте  
Csomagolja ki és ellenőrizze le  
開箱和检查  
開箱と内容物のチェック  
개봉 과 확인



## 2 Install DispenseMotion™ Controller

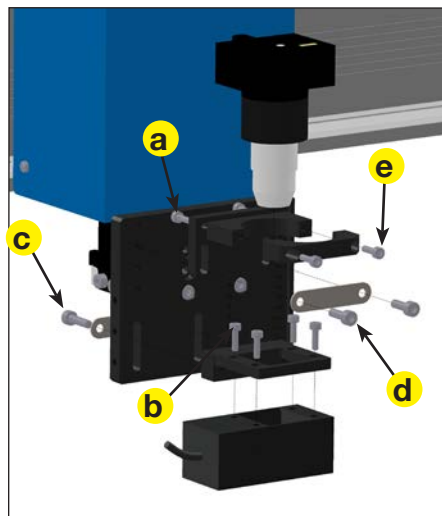
Instale el Controlador DispenseMotion  
Installer le Contrôleur DispenseMotion  
Installare il Controller DispenseMotion  
Instale o Dispensador de Movimento Controlador  
Installation DispenseMotion Controller  
Nainstalujte kontrolér DispenseMotion  
Instalacja DispenseMotion Controller  
Установите контроллер DispenseMotion  
DispenseMotion vezérő telepítés  
安装 DispenseMotion 软件控制器  
DispenseMotion 컨트롤러의設置  
DispenseMotion 전용 컨트롤러 설치



- a** M3 x 6
- b** M4 x 6

## 3 Install Camera

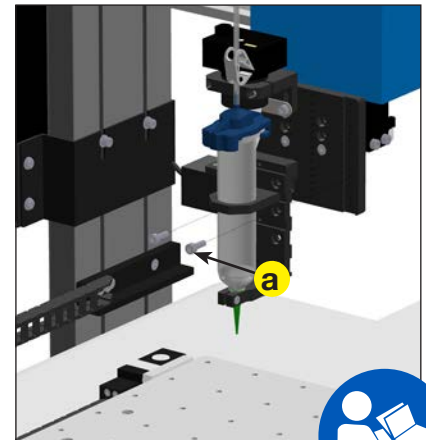
Instale Cámara  
Installer la Caméra  
Installa videocamera  
Instale a Câmara  
Kamera installieren  
Nainstalujte kameru  
Zainstalować kamerę  
Установите камеру  
Szerelje be a kamerát  
安装摄像头  
カメラの取り付け  
카메라 설치



- a** M3 x 10
- b** M3 x 6
- c** M4 x 15
- d** M4 x 12
- e** M3 x 12

## 4 Install Dispensing Device

Instale el Dispositivo de Dispensación  
Installer le Système de Dosage  
Installa il dispositivo di dosatura  
Instale o Dispositivo de Dispensação  
Dosiersystem installieren  
Nainstalujte dávkovací systém  
Zainstalować system dozujący  
Установите систему дозирования  
Szerelje be az adagolóberendezést  
安装点胶设备  
塗布装置の取り付け  
디스펜싱 디바이스 설치



- a** M4 x 10



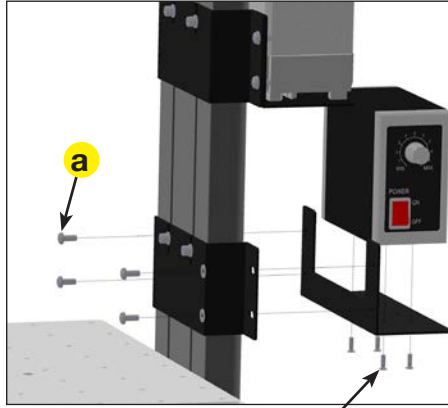
WATCH SETUP VIDEOS  
[www.nordsonefd.com/RobotSetUp](http://www.nordsonefd.com/RobotSetUp)

**Nordson**  
EFD

# 5

## Install Light Controller

Instale la Lámpara de Control  
 Installer le Contrôleur de Lumière  
 Installa la lampada del Controller  
 Instale a Lámpada de Controlo  
 Lichtsteuerung installieren  
 Nainstalujte Light kontrolér  
 Zainstalować kontoler światła  
 Установите контроллер  
 освещения  
 Szerelje be a fényforrás  
 vezérlőjét  
 安裝光源控制器  
 ライトコントローラの取り付け  
 조명 컨트롤러 설치



**a** M4 x 6

**b** M3 x 6

# 6

## Connect to Camera

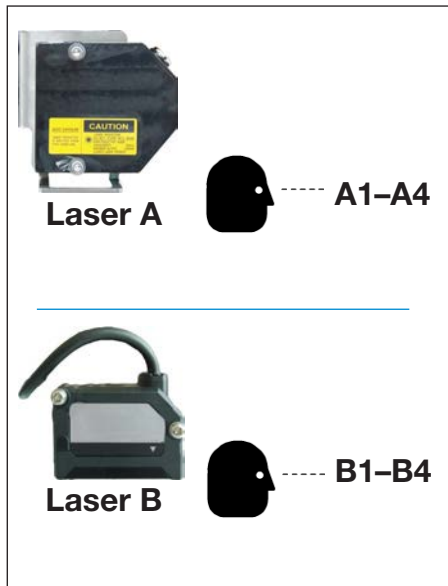
Conéctelo a la Cámara  
 Connecter à la Caméra  
 Collega a videocamera  
 Conecte-o a câmara  
 Kamera anschließen  
 Pripojte ke kamere  
 Podłączyć kamerę  
 Csatlakoztassa a kamerát  
 Присоедините к камере  
 连接到摄像头  
 카메라 연결



# 7

## Install Laser (PROPlus/L, PRO/L)

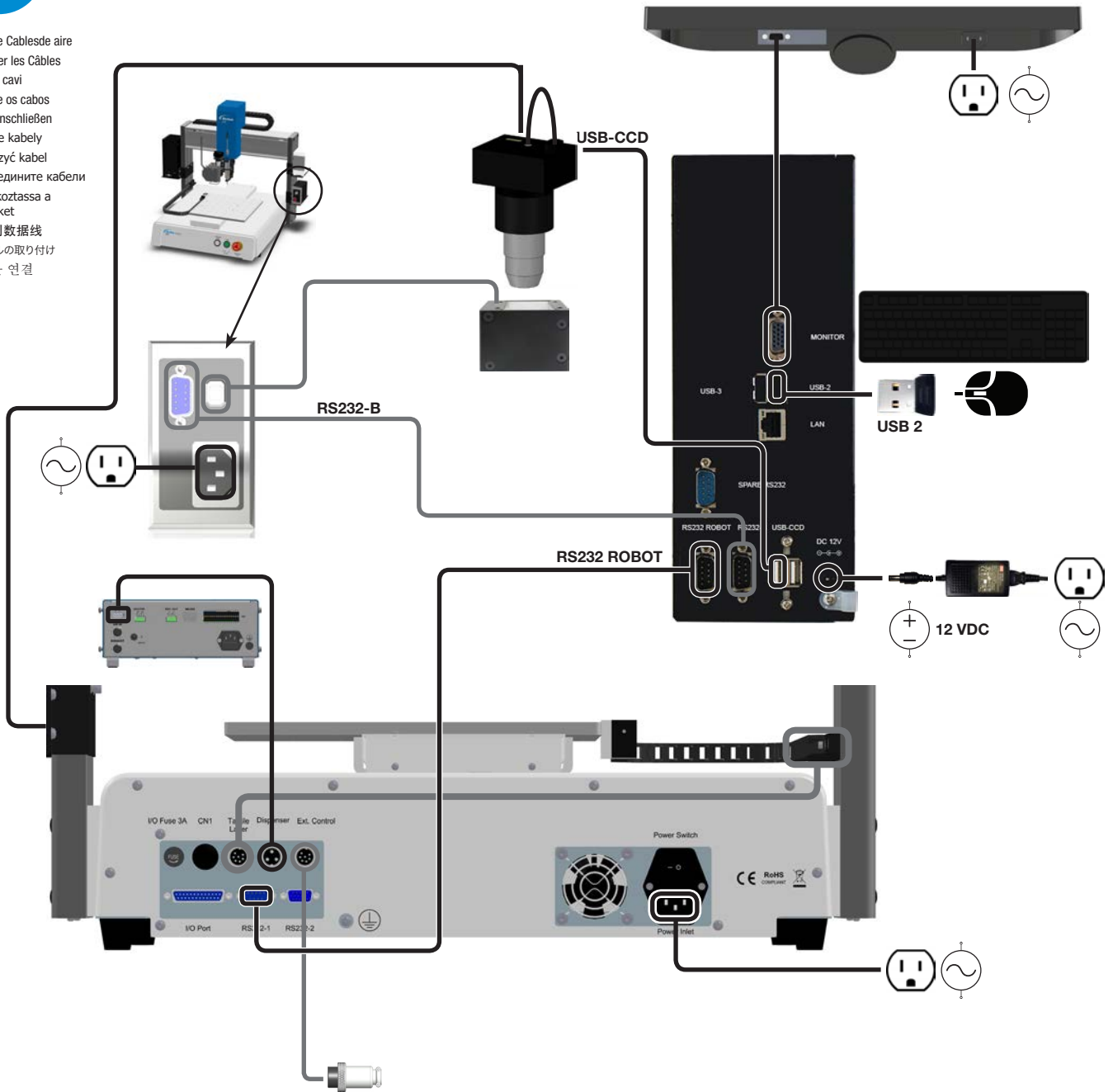
Instale el Láser  
 Installer le Laser  
 Installa il Laser  
 Instale o Laser  
 Laser installieren  
 Nainstalujte laser  
 Zainstalować laser  
 Установите лазер  
 Szerelje be a lézert  
 安裝激光  
 レーザーの取り付け  
 레이저 설치



# 8

## Connect Cables

Conecte Cablesde aire  
 Brancher les Câbles  
 Collega cavi  
 Conecte os cabos  
 Kabel anschließen  
 Připojte kabely  
 Podłączyć kabel  
 Присоедините кабели  
 Csatlakoztassa a kábeleket  
 连接到数据线  
 ケーブルの取り付け  
 케이블 연결



### SHORTED

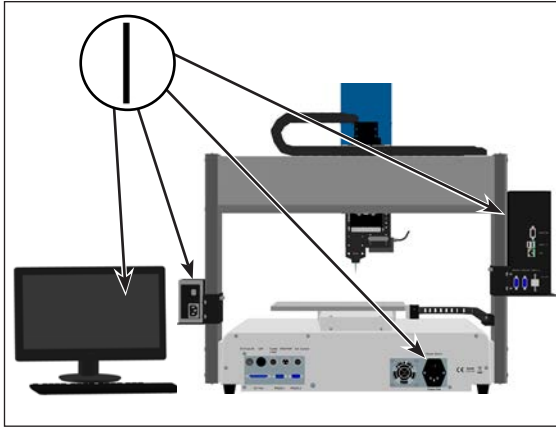
Cortocircuito  
 Connecteur de Sécurité  
 Accorciato  
 Abgeschaltet  
 Propojeny  
 Wyłączony

Замкнутый контакт  
 Lekapcsolt  
 短接头  
 入力/出力プラグ (短絡済み)  
 쇼트 플러그 연결

# 9

## Power ON

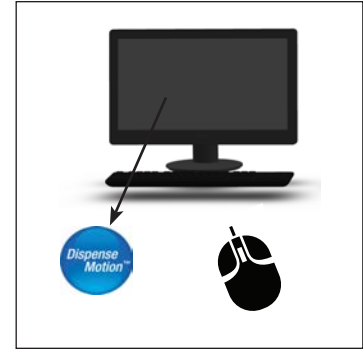
Encendido  
 Alimentation ON  
 Acceso  
 Ligação  
 Einschalten  
 Zapnutí přístroje  
 Włączyć  
 Питание включено  
 Bekarcsolás  
 电源开启  
 電源オン  
 전원 켜기



# 10

## Open DispenseMotion

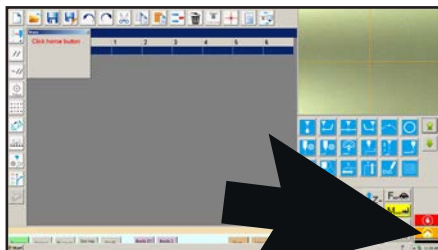
Abrire DispenseMotion  
 Ouvrir DispenseMotion  
 Aprire DispenseMotion  
 Abrir o Dispensador de Movimento  
 DispenseMotion öffnen  
 Spusti'te program DispenseMotion  
 Otwarcie DispenseMotion  
 Запустите программу DispenseMotion  
 DispenseMotion™ megnyitás  
 启动DispenseMotion软件  
 DispenseMotionソフトの立ち上げ  
 DispenseMotion 프로그램 실행



# 11

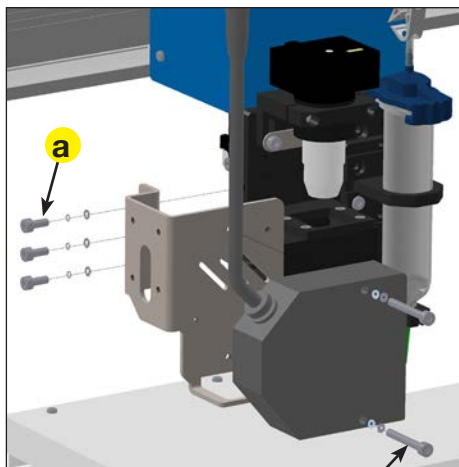
## Click Home

Haga Click en Inicio  
 Cliquer sur Home  
 Clicca Home  
 Clique em Página Inicial  
 Klick Home  
 Kliknēte Domū (Home)  
 Kliknīcīcie Home  
 Нажмите HOME (Домой)  
 Klikkelj a HOME-ra  
 点击主页  
 Homeをクリック  
 Home 버튼 클릭



# A1 Install Laser A (Option)

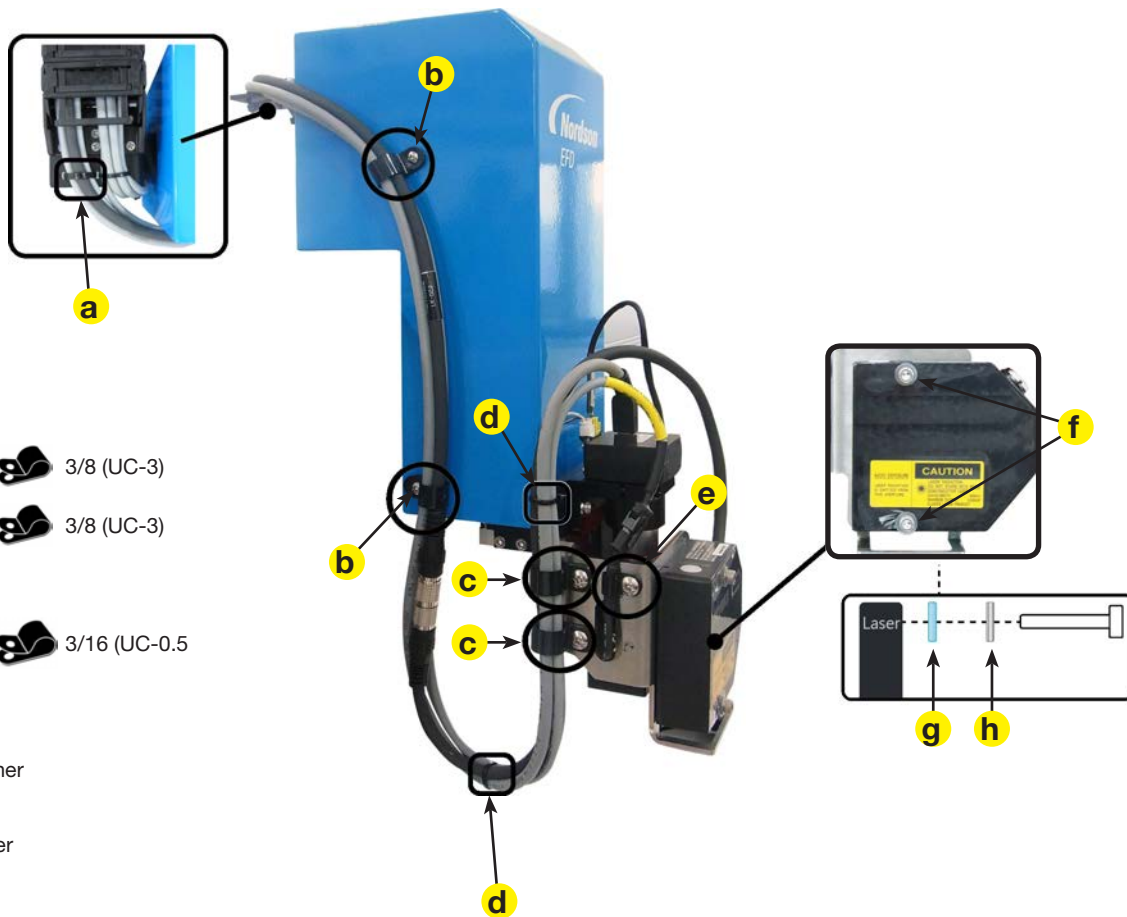
- Instalar Láser A (Opción)
- Installer le Laser A (Option)
- Installa Laser A (Opzionale)
- Instala Laser A (Opcional)
- Laser installieren A (Optional)
- Nainstalujte Laser A (Volba)
- Zainstalować laser A (optionalnie)
- Установите лазер А (Опция)
- Szerelje be a lézert A (Opció)
- 安装激光 A (可选)
- レーザーの取り付けA(オプション)
- 레이저 설치 A (옵션항목)



- a** M4 x 10 M4 Spring M4 Flat
- b** M4 x 30 M4 Plastic M4 Flat

# A2 Secure Wiring (Laser A)

- Cableado de seguridad (Láser A)
- Fixer le Câblage (Laser A)
- Fissa il cablaggio (Laser A)
- Fixação de Segurança (Laser A)
- Verdrahtung sichern (Laser A)
- Zajistěte kabely (Laser A)
- Zabezpieczyć okablowanie (laser A)
- Закрепите кабели (лазер А)
- Rögzítse a kábelezést (Laser A)
- 固定线缆 (激光 A)
- ケーブル類の固定(レーザーA)
- 배선 정리 (레이저 A)



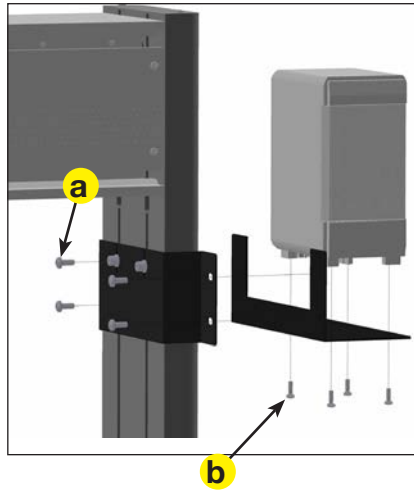
- a** 150 mm
- b** M3 x 8 3/8 (UC-3)
- c** M4 x 6 3/8 (UC-3)
- d** 100 mm
- e** M4 x 6 3/16 (UC-0.5)
- f** M4 x 30
- g** Plastic washer
- h** Metal washer

## A3 Install Laser Controller (Laser A)

Instalar el Controlador del Láser (Láser A)  
 Installer le Contrôleur du Laser (Laser A)  
 Installa il controllo del laser (Laser A)  
 Instala o control do laser (Laser A)  
 Lasersteuerung installieren (Laser A)  
 Naisinstalujite kontrolér Laseru (Laser A)  
 Zainstalować kontroler lasera (laser A)  
 Установите контроллер лазера (лазер A)  
 Szerelje be a lézer vezérlőjét (Laser A)  
 安装激光控制器 (激光 A)  
 レーザーコントローラーの取り付け (レーザーA)  
 레이저 컨트롤러 설치 (레이저 A)

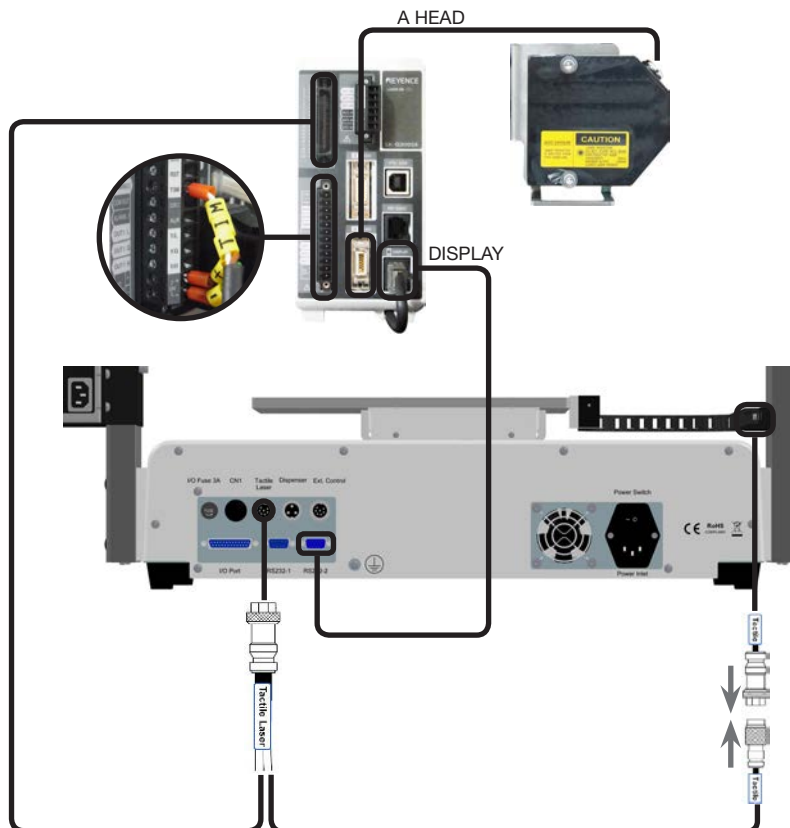
**a** M4 x 6

**b** M4 x 6



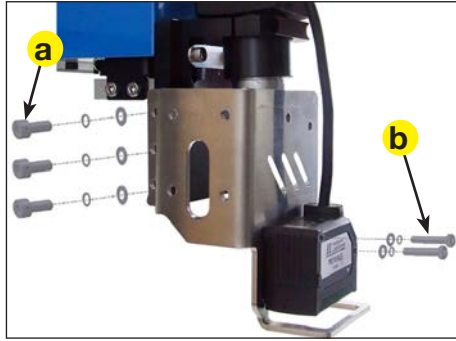
## A4 Connect Cables (Laser A)

Conectar los Cables (Láser A)  
 Brancher les Câbles (Laser A)  
 Connetti i cavi (Laser A)  
 Conecte os cabos (Laser A)  
 Kabel anschließen (Laser A)  
 Připojte kabel (Laser A)  
 Podłączyć kabel (laser A)  
 Присоедините кабели (лазер A)  
 Csatlakoztassa a kábeleket (Laser A)  
 连接到数据线 (激光 A)  
 ケーブルの取り付け (レーザーA)  
 케이블 연결 (레이저 A)



## B1 Install Laser B (Option)

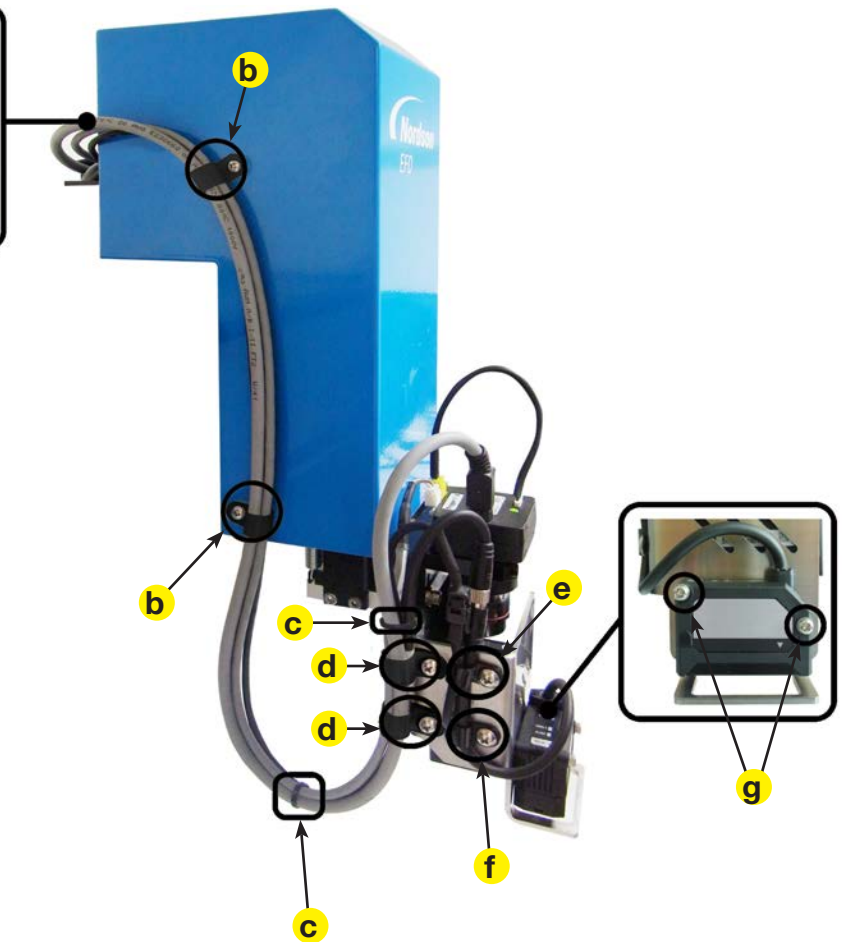
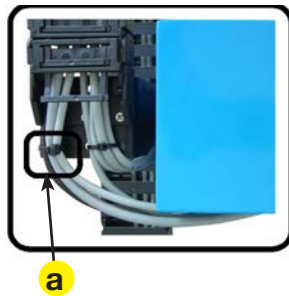
Instalar Láser B (Opción)  
 Installer le Laser B (Option)  
 Installa Laser B (Opzionale)  
 Instala Laser B (Opcional)  
 Laser installieren B (Optional)  
 Nainstalujte Laser B (Volba)  
 Zainstalować laser B (opcjonalnie)  
 Установите лазер B (Опция)  
 Szerelje be a lézert B (Opció)  
 安装激光 B (可选)  
 レーザーの取り付けB(オプション)  
 레이저 설치 B (옵션항목)



- |          |  |         |  |                  |  |                |
|----------|--|---------|--|------------------|--|----------------|
| <b>a</b> |  | M4 x 10 |  | M4 Spring washer |  | M4 Flat washer |
| <b>b</b> |  | M3 x 30 |  | M3 Spring washer |  | M3 Flat washer |

## B2 Secure Wiring (Laser B)

Cableado de seguridad (Láser B)  
 Fixer le Câblage (Laser B)  
 Fissa il cablaggio (Laser B)  
 Fixação de Segurança (Laser B)  
 Verdrahtung sichern (Laser B)  
 Zajištění kabely (Laser B)  
 Zabezpieczyć okablowanie (laser B)  
 Закрепите кабели (лазер B)  
 Rögzítse a kábelezést (Laser B)  
 固定线缆 (激光 B)  
 ケーブル類の固定(レーザーB)  
 배선 정리 (레이저 B)

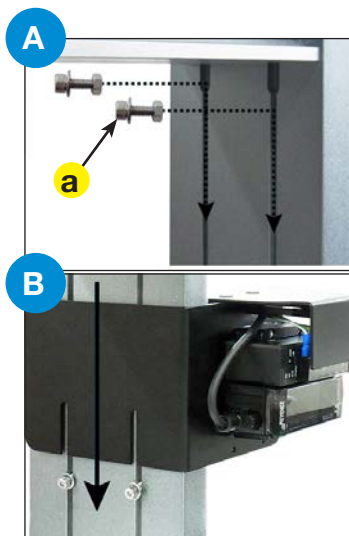


- |          |  |         |  |               |
|----------|--|---------|--|---------------|
| <b>a</b> |  | 150 mm  |  |               |
| <b>b</b> |  | M3 x 8  |  | 3/8 (UC-3)    |
| <b>c</b> |  | 100 mm  |  |               |
| <b>d</b> |  | M4 x 6  |  | 3/8 (UC-3)    |
| <b>e</b> |  | M4 x 6  |  | 5/16 (UC-1.5) |
| <b>f</b> |  | M4 x 6  |  | 3/16 (UC-0.5) |
| <b>g</b> |  | M3 x 30 |  |               |

## B3 Install Laser Controller (Laser B)

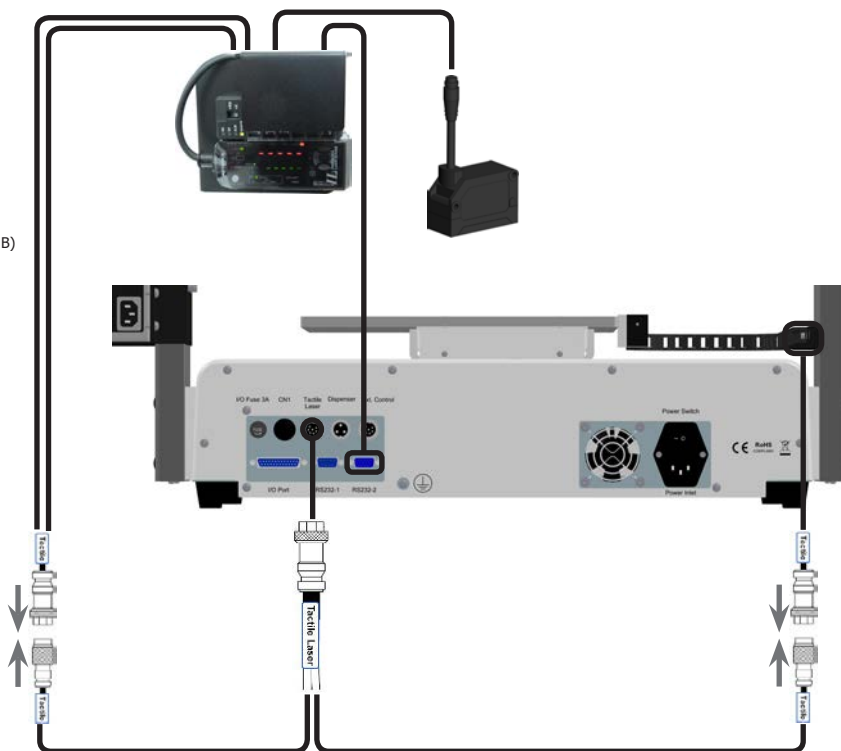
Instalar el Controlador del Láser (Láser B)  
 Installer le Contrôleur du Laser (Laser B)  
 Installa il controllo del laser (Laser B)  
 Instala o controlador do laser (Laser B)  
 Lasersteuerung installieren (Laser B)  
 Naisintalujite kontrolér Laseru (Laser B)  
 Zainstalować kontroler lasera (laser B)  
 Установите контроллер лазера (лазер B)  
 Szerelje be a lézer vezérlőjét (Laser B)  
 安装激光控制器 (激光 B)  
 レーザーコントローラーの取り付け (レーザーB)  
 레이저 컨트롤러 설치 (레이저 B)

- a** M4 x 12
- M4 Flat washer
- M4 Nut



## B4 Connect Cables (Laser B)

Conectar los Cables (Láser B)  
 Brancher les Câbles (Laser B)  
 Connetti i cavi (Laser B)  
 Conecte os cabos (Laser B)  
 Kabel anschließen (Laser B)  
 Připojte kabel (Laser B)  
 Podłączyć kabel (laser B)  
 Присоедините кабели (лазер B)  
 Csatlakoztassa a kábeleket (Laser B)  
 连接到数据线 (激光 B)  
 ケーブルの取り付け (レーザーB)  
 케이블 연결 (레이저 B)



For Nordson EFD sales and service in over 40 countries, contact Nordson EFD or go to [www.nordsonefd.com](http://www.nordsonefd.com).

800-556-3484; +1-401-431-7000  
[info@nordsonefd.com](mailto:info@nordsonefd.com)  
[europa@nordsonefd.com](mailto:europa@nordsonefd.com)  
[asia@nordsonefd.com](mailto:asia@nordsonefd.com)

©2019 Nordson Corporation 7360795 v031219

